



使用手冊 (ET16 PLUS)



第一章 介紹

1.1 產品概述.....	2
1.2 產品尺寸.....	2
1.3 產品外觀.....	3
1.4 產品規格.....	5
1.5 包裝及配件.....	5

第二章 操作指南

2.1 掃描準備.....	6
2.2 工作模式.....	8
2.2.1 掃描器模式（USB-PC）.....	8
2.2.2 視頻展台模式（USB-PC）.....	8

第三章 常見問題和故障排除

3.1 掃描器模式（USB）的問題.....	9
------------------------	---

第四章 支援服務

4.1 售後服務和保固.....	10
4.2 聯絡我們.....	11

第一章 介紹

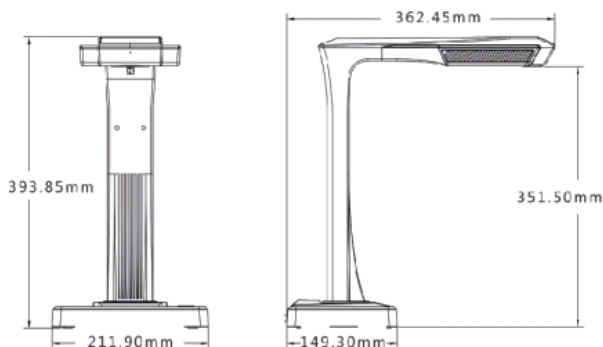
1.1 產品概述

CZUR掃描儀是一種新型的智能掃描儀，其最重要的特點是有快速的掃描速度，文字識別OCR能力和圖像彎曲校正，不管位置正不正確，或不能拆的書本，它都能夠快速，輕鬆地掃描紙張轉換產生為標準電腦格式檔（PDF，可搜索PDF，TIFF，或DOC文字檔。）

掃描儀使用內建程式的演算法，自動處理每個頁面，降低使用者操作難度及費時的掃描工作。例如，它可以自動平面化展開書籍的彎曲頁面（使用雷射光線校正），移除手指圖形（配合指套），自動將書本分割雙頁，左右二頁。這使得大型圖書物件進行掃描存檔的工作變得輕鬆。

CZUR給您一種全新的方法來掃描，並且可以節省時間，掃描任何文件為電子化，文件歸檔和分享，將變得簡單。它絕對是最價格比價值最高的掃描工具。

1.2 產品尺寸



1.3 產品外觀



CZUR掃描儀



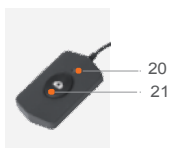
液晶視窗



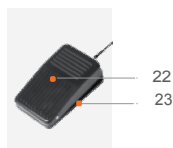
連接口



頂部LED燈



手按鈕



腳踏板



輔助側燈



側燈觸控開關

1. 麥克風
2. 底座
3. 上套管
4. 雷射燈
5. 本體
6. LED燈開關（二段式亮度）
7. 掃描鈕
8. LCD視窗（見下文LCD說明）
9. 錄影指示燈
閃爍綠燈=拍攝正在進行中。綠燈滅=停止記錄。
10. 掃描指示燈
11. 電源指示燈（白色）
12. HD CMOS攝像鏡頭
13. LED燈條
14. LED燈條
15. 電源開/關
16. 電源供應插孔 DC 9V 2A，AC電壓100-240V 50 / 60Hz的
17. USB電纜連接電腦
18. USB，用於腳踏板或手按鈕(二選一)
19. 重設按鈕（見重設按鈕說明）
20. 手動按鈕燈，燈亮表示正在進行掃描
21. 手動按鈕（開始下一次掃描）
22. 腳踏板蓋
23. 腳踏板基座
24. 輔助側燈接口
25. 輔助側燈觸控開關按鈕

LCD注意事項

- LCD =液晶顯示器，類平板顯示器螢幕。
- 當連接到PC，顯示鏡頭成像 或是顯示連接不到電腦。

復位按鈕注意

- 短按=重試連接電腦。
- 長按（按住6秒）=設定值重置。

1.4 產品規格

類型	模型	ET16 PLUS
基本特徵	像素	16M
	解析度	4608 * 3456
	掃描速度	≈1.5S
	格式	≤A3 紙張
	影片格式	MJPG
	圖片格式	JPG
	輸出格式	PDF / TIFF / WORD / EXCEL /可搜索PDF
配置參數	處理器	32 MIPS CPU
	DDR	1Gbit
	閃	2G Byte
	激光射線	3 道雷射光線
	液晶顯示	√
	麥克風	√
具體功能	智能掃描	√
	文字辨識OCR	√
	開發套件SDK	√
	軟體功能	曲線校正，指紋移除，自動傾斜校正和自動裁剪範圍 自動偵測翻頁掃描，批次修改圖形。
	支持的作業系統	XP / Win7/Win8 / Win10(32/ 64) MACOS 10.11以上

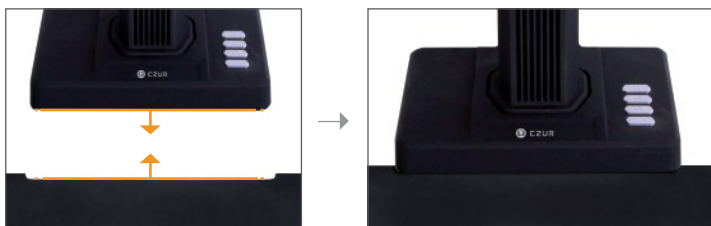
1.5 包裝及配件

項目	規範	數量 (PCS)
掃描器	CZUR智能掃描儀	1
輔助側燈	磁性連接器	1
手動按鈕	USB接口，1.2M	1
腳踏板	USB接口，2.0M	1
USB電纜	USB接口，1.5M	1
AC / DC電源供應器	輸入AC：100-240V-50 / 60HZ 0.6A輸出DC：9V / 2A	1
黑色文檔墊	530 * 401 * 2.0MM	1
專用指套	左手; 右手	2
光碟	CD-R，d = 120MM	1
使用手冊	彩色印刷，126 * 178毫米	1

第二章 操作指南

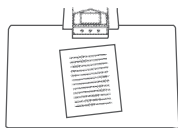
2.1 掃描準備

1. 適當的將您的掃描儀放在平整的物體表面（桌子或矮櫃）
2. 選擇手按鈕或腳踏板，連到掃描儀的USB端口（在基座後面）。
3. 將掃描儀的基座與黑色文件墊凹處接合。確保了“黑文件墊”與掃描裝置對齊無間隙。



4. 檢查上方頭部的LCD，以查看黑文檔墊是否覆蓋整個螢幕，並確保在桌子表面或機器邊緣不在掃描範圍內。（這是非常重要的，確保黑色文檔墊覆蓋整個螢幕的正確，會幫助電腦智能演算法進行更準確的計算，並確保圖像處理正常進行）。
5. 特別提醒
 - 1) 當掃描較大的物品（如書籍或多個文件），建議使用電腦模式（USB-PC），並連接到腳踏板 使掃描過程更加高速有效率。在掃描過程中使用的電腦將提供更多的編輯功能，以改善掃描成品，並且處理後的圖像的質量更具專業性。
 - 2) 避免掃描的文件在窗戶旁或是環境場所附近具有較強的燈光。過亮的環境照明會影響的雷射光線的亮度和掃描結果產生不正常的影響。

- 3) 當掃描書籍，該掃描器的3線雷射必須是對著彎曲的頁面。不這樣做，掃描結果會產生錯誤的判別影響。
- 4) 需要按壓書本時請穿上手指套，確保在圖像處理時，會將手指圖形去除。
- 5) 掃描前，依自己的需要和選擇[不整單頁]或[左右曲面]書本的方式進行處理方式。



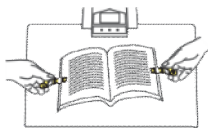
[不整單頁]模式紙張



紙邊界會自動識別



自動裁剪和傾斜校正



[對頁]模式用於裝訂的紙張/書



頁面曲率自動識別



彎曲頁面的自動平面化和
去除手指圖（需帶指套）

- 6) 當掃描雜誌，光面材料紙，或其它反光紙張，請切換為輔助側燈ON關閉主燈OFF，可獲最佳效果（僅用於PLUS版產品）。

2.2 工作模式

2.2.1 掃描器模式（USB-PC）

- 安裝程式，讓電腦連接到掃描儀和設定掃描文件儲存於電腦磁碟上。
- 在電腦上安裝的CZUR掃描軟體。可從隨機附贈的CD裡安裝軟體，或者從網站：<http://www.czur.com.tw> → 下載 → 作業系統型式（選擇WINDOWS或MacOS版本下載）；程式輸入序號在機器底座下方。
- 從掃描儀底座與PC連接的USB電纜。打開電源。
- 打開電腦上的CZUR程式，進入掃描功能，提供了三種選擇：開始掃描/檔案輸出/批次處理。選擇開始掃描功能，就能進入掃描設定的畫面，開始掃描文件工作。

2.2.2 視頻展台模式（USB-PC）

插上電源供應器，可通過USB電纜與電腦連接的設備。將文件投影到程式，再用電腦連接到投影機，投射畫面給觀眾。

第三章常見問題和故障排除

3.1 掃描器模式（USB）的問題

- 無法打開掃描儀。液晶畫面和電源指示燈是暗的。
 - 可能電源連接錯誤。確保是有電，電源供應器連接正確，並且電源開關轉至ON。
 - 插拔/斷開開關。打開/關閉開關打開和關閉幾次。
- 操作軟體無法安裝。
 - 軟體只能在Windows XP，7，8，或10系統和一些MacOS的系統工作。或者你可能已經輸入了錯誤的掃描儀序號。檢查機器底部下方的掃描儀序號。請注意，在SN裡沒有數字1的。
 - 防病毒軟體可能會干擾。暫時關閉你的防病毒軟體偵測或防火牆的安全級別，再重新移除安裝軟體試試。
- 當第一次使用該軟件，什麼也沒有顯示在LCD預覽框，無法掃描。
 - 確保所有USB連接線是穩固插好的，尤其是掃描儀和電腦之間。
 - 確保電腦“的“電腦裝置管理員”有偵測出掃描儀設備。如果你看到有“未知設備”顯示一個黃色的驚嘆號，對它右鍵更新驅動程式，或是先禁用，然後重新開啓設備，重試安裝軟體。
 - 進入“電腦裝置管理員”，然後禁用其他“掃描儀”，“攝影機”。
 - 請嘗試重新啓動電腦或更換另一部電腦試試。
- 掃描的圖像失真，字體被扭曲，或者有其他的變形。
 - 黑色文件墊可能沒對齊。請確保它的掃描頭下的正確定位。掃描的內容只能在適合本文件墊的界限範圍之內。
 - 有可能是在預覽區有干擾源。確保沒有以下物件：你的手，手扣的繩子，你的手機，筆等，只有文件、書本在在掃描預覽區域，讓程式的演算法能夠正常工作。

第四章服務條款

尊敬的用戶，非常感謝您使用本公司生產的智能掃描儀。為了保護您的合法權益，請仔細閱讀並遵守下列標準和提醒。

4.1 售後服務和保固

- 這款產品的銷售政策，受法律和銷售國的政府法規規範。
- 保修範圍包括掃描儀設備，電源供應器，手按鈕，腳踏板。耗材和其它外部的線材並不屬於保修範圍。
- 當產品送維修，請聯繫我們或我們的當地代理商。
- 我們不會發出後續的升級通知或產品版本更新公告。本公司保留對上述條款的解釋最終決定權。

保修範圍例外：

- 這個產品可以僅在台灣區域中使用，其中周圍溫度低於 40攝氏度。
- 故障或損壞所造成的不正確安裝或使用該產品的 超過規定的工作條件，環境（範例，在太熱或太潮濕的地方）。
- 由於沒有使用從代理商公司來的零件，或是使用者自行更換。
- 因自然災害，事故或者人為因素的損害。
- 引起的不適當的保管存放（包括由老鼠咬害或任何液體浸泡等）。
- 未經授權的維修中心造成損害的修理。
- 其他人為的錯誤或操作失敗所造成的，如軟體安裝或軟體設定或電腦病毒等因素。

4.2 聯繫信息

可通過以下方式，獲得技術服務支援和相關訊息。

華思資訊股份有限公司

Add .台北市大安區復興南路一段82號3樓之4

Tel . 02-2711-6295

Fax. 02-2750-5413

Mail. service@czur.com.tw