



# 產品使用手冊

## (M 系列)

### 目錄

第一章 產品簡介.....	1
1.1 產品概述.....	1
1.2 產品尺寸圖.....	2
1.3 安裝指引.....	2
1.4 產品示意圖.....	3
1.5 產品參數.....	4
1.6 包裝及配件.....	4
第二章 操作指引.....	5
2.1 掃描前準備.....	5
2.2 工作模式.....	6
2.2.1 電腦模式 ( USB-PC ) .....	6
2.2.2 展臺模式 ( USB ) .....	6
第三章 常見故障對策.....	7
3.1 電腦模式 ( USB-PC ) .....	7
3.2 展臺模式 ( USB ) .....	错误! 未定义书签。
第四章 服務與聲明.....	8
4.1 售後服務與保證.....	错误! 未定义书签。
4.2 聯系方式.....	9



## 第一章 產品簡介

### 1.1 產品概述

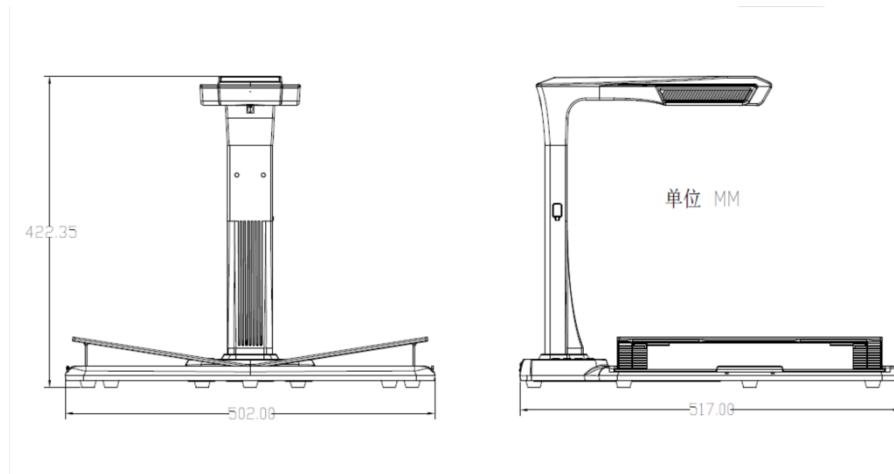
M 系列是一款專業書刊掃描器，適用於企業使用者、行業定制、專業人士等，可快速掃描文件、書籍、雜誌、檔案、卷宗、表單、票據、證件、名片等。

M 系列採用 MIPS CPU ( 百萬指令/每秒 )、高畫質鏡頭、雷射光等高級配備，且高配版採用側方位補光解決了證件、雜誌、光面/銅版紙等紙面反光的問題，為使用者呈現高清、絢麗的圖像質量。支持電腦 ( USB-PC )、視頻展臺 雙工作模式,我們提供更專業的掃描器與視頻展臺功能，結合 PC 端應用、OCR(文字識別)應用、強大邏輯運算應用等，讓使用者真正享受極速掃描與高清展臺的震撼體驗。

核心算法包括曲面展平、清除手指、智慧分頁、智慧糾偏裁邊、多種色彩模式優化等為使用者展示豐富多彩的掃描效果，徹底改變了傳統掃描器、影印機的工作理念，展示了現代掃描器的智慧新概念，為使用者呈現了一款智慧、高效、節能的辦公設備。

M 系列不僅能掃描常見的【平整單張】紙張，並且會通過智慧的圖像算法，將其自動糾偏裁邊得到更好的掃描結果之外，M 系列還能掃描已經裝訂成冊的書籍檔案等紙張，這類紙張自然翻開之後呈【左右曲面】的狀態，M 系列能通過自主研发的智慧算法，將其進行曲面展平、智慧左右分頁、清除按壓手指等，將彎曲的三維頁面最終處理成平面的結果，解決了書籍檔案等成冊掃描的疑難問題。

## 1.2 產品尺寸圖



## 1.3 安裝指引

第一步：如圖 1 取出設備，對準卡槽。

第二步：如圖 2 將小底座向“前側”傾斜壓入槽位，再將“後側”壓到位。

第三步：抬起設備底座，鎖入自帶螺絲釘。



圖 1

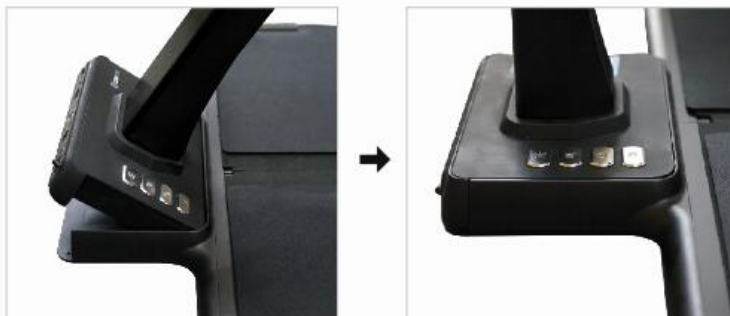
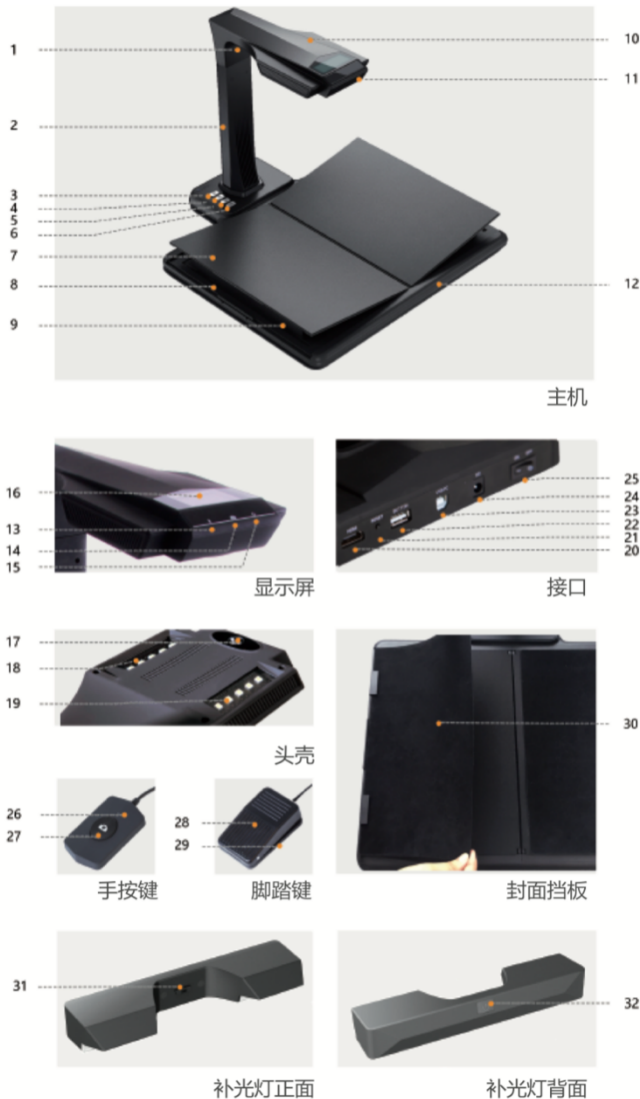



圖 2

## 1.4 產品示意圖



### 說明：

1. 雷射光燈
2. 豎杆
3. 燈控鍵，補光燈切換 1 級、2 級、關
4. 5. 放大、縮小鍵 (僅限 USB 模式)
6. 掃描鍵
7. V 形托書臺；
8. 托書臺滑塊；9. 托書臺支架；10. 頭蓋
11. 麥克風 (MIC)
12. 硬質文稿臺
13. 錄像、錄音指示燈  
綠燈持續閃爍，代表錄像或錄音  
綠燈滅，代表錄像或錄音關閉
14. 掃描指示燈  
紅燈亮起，正在採集圖像，使用者禁止翻頁  
紅燈滅，圖像採集完畢，使用者可翻頁
15. 電源指示燈，白色
16. 液晶屏  
USB 模式，液晶屏關閉  
電腦 (USB) 模式  
✧  代表電腦模式 (USB-PC)  
✧ X/Y 代表待傳輸數量/已傳輸數量 (傳輸至電腦)
17. 高清 CMOS 鏡頭
18. 19. LED 補光燈，滿足黑暗環境掃描
20. USB 接口
21. “RESET” 鍵，程序燒錄與開發用
22. A 型 USB 接口，連接“手按鍵”或“腳踏鍵”，功能等同於掃描鍵
23. B 型 USB 接口，連接計算機
24. DC 接口，連接適配器 (9V /2A)
25. 電源開關
26. 27. 手按鍵的“掃描燈”“掃描鍵”  
注：紅燈亮起，正在採集圖像，使用者禁止翻頁；  
紅燈滅，圖像採集完畢，使用者可翻頁
28. 29. “腳踏鍵”上蓋、底座。腳後跟著地，腳尖輕踩 (掃描成冊紙張時建議使用腳踏鍵，解放雙手方便翻頁)
30. 封面擋板，用於遮擋書籍的封面，避免對圖像算法影響
31. 側補光燈接口 (高配版)
32. 側補光觸摸開光 (高配版)

## 1.5 產品參數

基本屬性	高解析鏡頭 2000 萬像素； 最高分辨率 DPI 5248*3936； 掃描範圍≤A3，掃描速度≈1.2S； 影片格式 MJPG，圖片格式 JPG\PDF\TIFF。
硬體配置	32 位 MIPS CPU、緩存 1Gbit、圖片存儲高速 DDR、三道雷射光、LCD 屏、麥克風、側補光（選配）、手按鍵、腳踏鍵。三束雷射光、LCD 屏、麥克風、側補光（選配）、手按鍵、腳踏鍵。
特色功能	包括智慧掃描、視頻展臺、OCR 文字識別、SDK 二次開發。
系統支持	XP/Win7/Win8/Win10、32 位/64 位、Mac OS 10.11 及以上。

## 1.6 包裝及配件

順序	品名	規格	數量(PCS)
1	上部件	設備上部件，燈座部分	1
2	下部件	設備下部件，底座部分	1
3	USB 傳輸線	USB 接口，線長 1.5M	1
4	電源變壓器	輸入 AC：100-240V-50/60HZ 0.6A 輸出 DC:9V/2A	1
5	手按鍵	USB 接口，線長 1.2M	1
6	腳踏鍵	USB 接口，線長 2.0M	1
7	專用手指套	大號左右、小號左右，合計 4 個	4
8	光碟	CD-R, D=120MM	1
9	《入門指南》	157g 銅版紙 100*83mm 彩色印刷	1
10	《產品使用手冊》	彩色印刷，72.25*105MM	1
11	《保修卡》	120x100MM 210g 銅版紙	1
12	《合格證》	合格證 55x90MM 250g 白卡	1
13	螺絲釘	黑頭	6
14	螺絲起子	十字、鉻釩合金鋼，帶磁性	1

## 第二章 操作指引

### 2.1 掃描前準備

1. 插入設備電源變壓器，並打開設備底座後方的電源開關。
2. 將“手按鍵”或“腳踏鍵”連接至設備底座。
3. 掃描“平整單張”時，不用架起“V形托書臺”，將文檔平整放置黑墊中央區域。



掃描“左右曲面”時(如書籍或檔案類)，架起“V形托書臺”，根據書籍的厚度將左右“V形托書臺”朝兩側適當拉開，並將書籍放置中央。




4. 從頭部的液晶螢幕中，檢查“V形托書臺”黑墊區域是否鋪滿整個畫面，確認四周均無桌面、雜邊等露出，可通過將左右“V形托書臺”朝兩側適當拉開調節(這點非常重要，是智慧算法的基礎，否則圖像處理會出錯)。調節前先在黑墊區域放一本書，設備能自動隱藏部分異常區域。

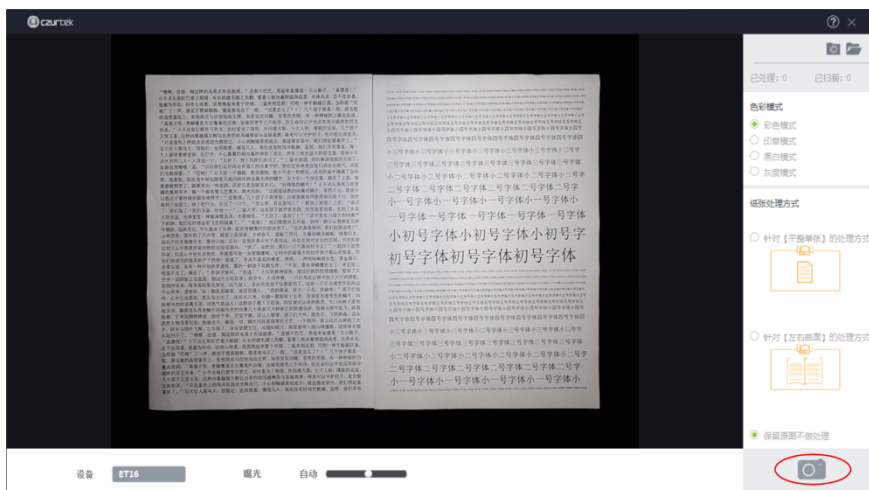
## 5. 特別注意事項

- 1) 避免在靠窗或光線過強的環境下進行文件掃描，光線強會稀釋設備雷射光線的亮度，影響掃描效果。
- 2) 掃描書籍時，設備的三條雷射光線必須全部打在書籍的曲面上，否則會影響掃描效果。
- 3) 手指按壓書籍掃描時，必須佩戴自帶的“專用指套”，否則會影響去手指效果。
- 4) 圖像採集過程，禁止移動文件或翻頁，否則會影響掃描效果。“掃描指示燈”紅燈亮代表圖像正在採集，禁止移動或翻頁；紅燈滅代表圖像採集完成，可以移動或翻頁。
- 5) 打開自帶補光燈，可避免頭殼產生陰影。
- 6) 掃描證件、雜誌、油面紙、亮面的書籍等會出現反光，請關閉頂部光源，打開側補光燈。

## 2.2 工作模式

### 2.2.1 電腦模式 (USB-PC)

1. 從官網 [www.czur.com.tw](http://www.czur.com.tw) 的，下載 CZUR Scanner 軟體，並在電腦上安裝 (Windows 也可從隨機光碟中直接安裝並檢測更新升級，macOS 請從官網下載)。
2. 確定設備已經準備好，將設備通過包裝內自帶的 USB 線，連接至電腦。
3. 電腦打開 CZUR Scanner 軟體，選擇“掃描器”，點擊左上角“開始掃描”進入掃描界面 (如圖)，在右側選擇色彩模式和紙張的處理方式，點擊  圖標開始掃描 (請正確選擇紙張的處理方式，否則影響掃描結果)。



### 2.2.2 展臺模式

1. 插入變壓器連接電源，插入 USB 線連接連接至電腦。
2. 打開“電源開關”，選擇進入展臺模式。



## 第三章 常見問題排除

### 3.1 電腦模式 ( USB-PC )

#### 1. 設備無法開機，液晶螢幕及電源指示燈均不亮

- 1) 檢查電源插座是否通電，變壓器是否連接正確，電源開關是否打開。
- 2) 重新關機、開機嘗試。
- 3) 設備硬體升級過程中是否出錯，若硬體升級失敗導致，請聯系客服（聯系方式見尾頁）。

#### 2. “CZUR Scanner” 軟體無法安裝或出錯

- 1) 軟體支持 XP/Win7/Win8/Win10 以及 macOS 部分版本系統。
- 2) 確保序列號輸入正確。
- 3) 查看防毒軟體或防火牆攔截、禁止啟動，關閉防毒軟體或增加信任，防火牆關閉或降低級別等。
- 4) 若在官網下載軟體，請確保軟體已經下載完成，再進行安裝。

#### 3. 序列號提示錯誤

請重新核對下序列號是否輸入錯誤，字母和數字是否區分開，常見的為數字 1 和字母 I 混淆，序列號中沒有數字 1。

#### 4. 首次使用設備，打開電腦“CZUR Scanner”軟體，不出圖，無法正常掃描

- 1) 重新插拔 USB 線或重啟設備，重啟電腦“CZUR Scanner”軟體。
- 2) 更換電腦其它 USB 接口，電腦每個 USB 接口性能存在差異。
- 3) 退出防毒軟體、安全衛士或帶防禦性後臺軟體等。
- 4) 檢查電腦“設備管理器”是否識別到“CZUR”，若出現黃色驚歎號或未知設備，可點右鍵更新驅動或先禁用再開啟，然後重啟“CZUR Scanner”軟體嘗試。
- 5) 電腦的“設備管理器”禁用其它掃描器、監控、攝影鏡頭類驅動嘗試。
- 6) 重啟電腦或更換另外一臺電腦嘗試。

#### 5. 掃描圖片歪曲、變形、字體拉伸等等

- 1) 從頭部的液晶螢幕中，檢查“托書臺”黑墊區域是否鋪滿整個畫面，確認四周均無桌面、雜邊等露出。
- 2) “掃描介質”不能超出“預覽區域”。“掃描介質”是指文件、書籍、檔案、表單、票據、證件、名片等。
- 3) “預覽區域”是否有“掃描介質”以外的物體，會干擾算法，影響掃描效果。如手按鍵、USB 線、手機、筆等等。

視頻展臺目前不支持旋轉、移動功能，只能旋轉或移動展示對象進行調節。





## 第四章 服務與聲明

尊敬的使用者，感謝您使用本公司生產的智慧掃描器，為保護您的合法權益，請熟讀並嚴格遵守以下相關標準及注意事項。

### 4.1 售後服務與保證

1. 本產品所有售後政策遵守國家的售後規定，產品本身質量問題，七天退換新品，一年保固服務交換機免待修。
2. 保修範圍包括 Aura 主體、電源變壓器、腳踏鍵。其它耗材及外觀等不在保修範圍。
3. 產品送修時，請填寫《保修卡》，須附有完整包裝，確保運輸安全與維修品質。
4. 產品後續升級或更新換代，恕不另行通知，本公司對以上條款保留最終解釋權。
5. 非保修範圍
  - 1) 本產品最高使用環境溫度為 45°C。
  - 2) 因錯誤安裝或在非產品所規定的工作環境下使用造成的故障或損壞（例如溫度過高、環境過於潮濕等）。
  - 3) 非本公司零部件或使用者自行更換配件造成的損壞。
  - 4) 因災害、事故或人為因素造成的損壞。
  - 5) 因保管不當（如鼠害、液體滲入等）造成的損壞。
  - 6) 因擅自拆機修理或越權改裝或濫用造成的故障或損壞。
  - 7) 因非成者授權的維修中心進行維修造成的損壞。
  - 8) 因其它軟體安裝及設定所造成的問題及故障，電腦病毒所造成的問題及故障。

### 6. 電池（選配）

請勿嘗試自行更換 Aura 電池。您可能會損壞電池，從而導致過熱、火災和人身傷害。Aura

的鋰電池應由授權服務商提供相關服務或進行回收，它必須和家庭垃圾分開回收或處理。請按照當地的環保法規來處理電池。

## 4.2 聯系方式

您可以通過以下方式，取得本公司的技術支持及相關信息

華思資訊股份有限公司

106 台北市大安區復興南路一段 82 號 3 樓之 4

售後電話：02-27116295

統一服務熱線：0800-000-402

郵箱：[service@czur.com.tw](mailto:service@czur.com.tw)

網站：[www.czur.com.tw](http://www.czur.com.tw)