

中望CAD+ 2014 全新升级 高效设计

制造业CAD整体解决方案

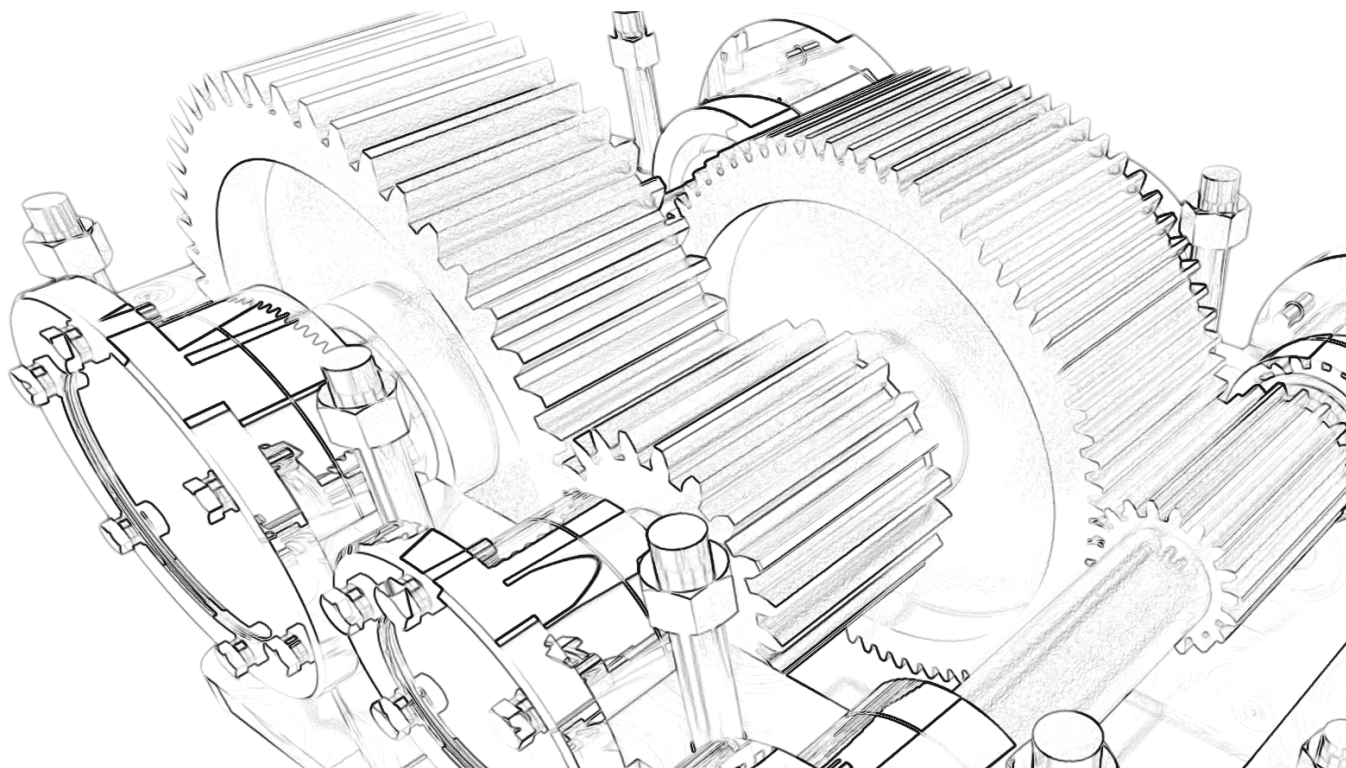


关于中望CAD+

中望CAD+是中望软件自主研发的全新一代二维CAD平台软件，畅销全球80多个国家和地区，正版用户突破32万，广泛应用于模具设计、机械制造、电子电气等领域。

中望CAD+ 2014，采用自主研发的内核，通过独创的内存管理机制和高效的运算逻辑技术，保证软件在长时间的设计工作中快速稳定运行；新增动态块、光栅图像、关联标注、最大化视口、CUI定制系列实用功能，手势精灵、智能语音等独创智能功能，最大限度提升设计效率；强大的API接口为CAD应用带来无限可能，可满足不同专业应用或二次开发需求。

中望CAD+ 2014，为您提供高效的CAD整体解决方案，且价格更合理，服务更贴心，轻松满足制造业CAD应用需求。



中望CAD⁺，高性价比的CAD解决方案首选

全新内核，更快更稳定，胜任复杂情况下的设计任务

全新一代自主研发二维CAD平台技术，历经6年潜心研发、多行业用户充分验证，软件品质更稳定；独创的内存管理优化机制，运行复杂情况下的设计任务更出色。

功能持续进步，独创智能系列功能，设计更便捷

动态块、光栅图像、关联标注、最大化视口、CUI定制等功能上的持续进步，真正实现高效设计；独创智能语音、手势精灵等智能设计功能，让设计更便捷。

兼容最新DWG文件格式

经过50,000张图纸严格测试，保证图形文件无缝兼容最高版本的DWG/DXF文件，图形信息准确无误，与其它CAD产品实现无缝兼容。

全面API支持，平台拓展性更强

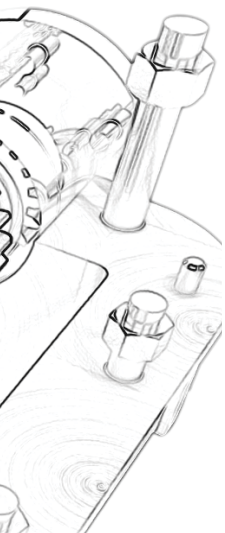
全面支持LISP/VBA/ZDS/ZRX，新增支持.NET二次开发，专业软件的开发和移植更高效，充分满足专业领域的设计需求。

更多专业应用，提供全行业整体解决方案

基于中望CAD⁺优异的平台拓展性，中望软件制造业整体解决方案已有：中望机械、龙腾模具（冲压/塑胶）、燕秀工具箱、诚创电气等专业应用，为制造业行业提供更加高效的整体解决方案。

高性价比，降低企业成本

中望CAD⁺是一款高性价比的二维CAD平台软件，可以大幅降低企业采购成本，帮助企业低成本实现信息化和正版化。

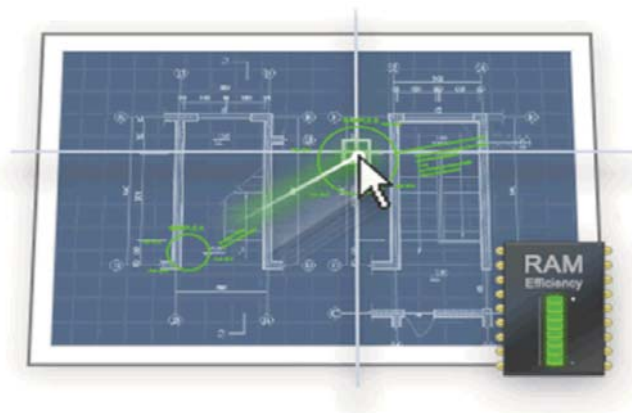


中望CAD+2014, 全新升级 高效设计

卓越内核: 快速、流畅的设计体验

相比旧版中望CAD, 打开图纸内存占用降低50%, 内存释放更彻底, 能够胜任100MB以上的图纸设计工作;

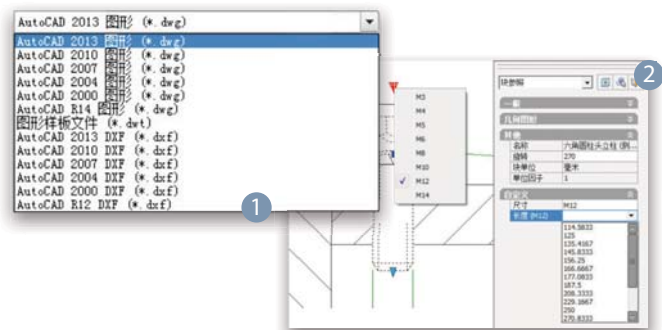
采用新光栅图像处理技术, 支持超大图片, 显示精度和速度领先同类软件。



特色功能: 设计操作更便利

● 精确读取和保存文件, 兼容DWG2013

- 1 支持DWG2013和DXF2013, CAD图形文件都可在中望CAD+中使用。
- 2 支持动态块的显示、夹点操作和属性设置, 文件保存时动态块信息会完整保留。



● 文档切换预览

按下Ctrl+Tab键, 可以预览已经打开的文件图像, 并进行选择, 避免打开文件过多情况下难以确认每张图纸的内容。



● 文件比较

快速区分两张图纸的不同之处并以颜色标识, 支持查找块、块属性和文字的不同点。



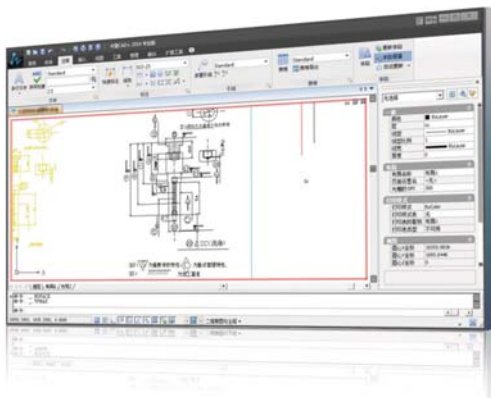
● 用户界面自定义

支持用户自定义界面，通过使用自定义用户界面（CUI），编辑修改自定义文件（CUIX）来对软件界面进行定义。设计师可以创建或更改功能区选项卡和面板、工作空间、快速访问工具栏所有命令和控件，以获得自己习惯的使用界面。



● 视口最大化

视口最大化后，可以在视口内自由地修改图形。最大化退出后，恢复原有视口，而不改变原有视口的比例和视图范围。



● 选择类似对象

根据选定的匹配特性将类似对象添加到选择集中。

● 工具选项板

工具选项板功能，内有机电、建筑、电子方面的实用图块，拖拽即可使用，用户也可自定义图块放入工具选项板中使用。



● 循环选择

对于有重叠的对象，在选择时可以使用循环选择功能，被选中的对象将亮显提示。



国内首创：简化设计、效率更高

手势精灵

用鼠标进行简单或按设定的轨迹移动，即可触发相应的绘图命令。用户可以自定义手势精灵的设置，满足个性化的需求，提升绘图效率。



智能语音

中望CAD+独创智能语音功能，能在图纸中增加语音信息，设计师可以将自己的设计思路或注意点通过录音方式保存到图纸中，在图纸交流中方便的将语音信息传给对方。



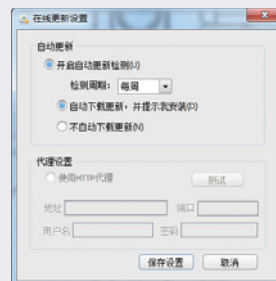
云同步

中望CAD+中的云同步功能，支持加入第三方的云存储服务，比如Dropbox，从而将图纸保存到云服务器上。配合在移动设备上使用ZWCAD Touch，让随时随地设计成为可能。



在线更新

中望软件会根据客户需求，对软件进行升级和改进。设计师可以在软件中用自动或手动的方式来检查和更新中望CAD+，以获得更好的使用体验。



全面API：平台拓展性更强

支持LISP/VBA/ZDS/ZRX二次开发接口，方便开发新程序以适应专业领域的绘图需求。设计师以前使用的二次开发程序只需要很少的步骤就可以挂载到中望CAD+上，并且运行效率成倍提升。中望CAD+2014中新增支持.NET开发。



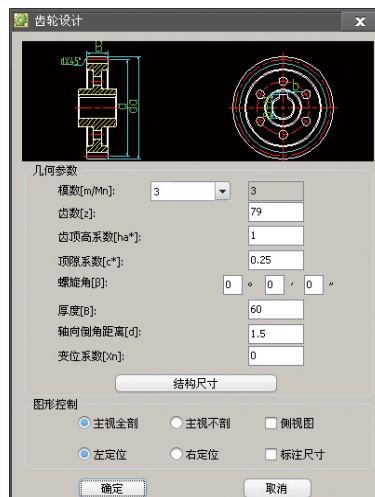
中望CAD⁺ 2014基本功能

兼容性和协作性	图层
兼容DWG (DWG R14~DWG 2013)	图层管理
双核CPU运算	上一个图层
支持DWF/DXF/DWT	图层转换器
锁定/解锁图纸	参照、块、属性
电子传递	OLE
界面	光栅图像
Ribbon	支持动态块显示
用户界面自定义 (CUI)	三维功能
设计中心	三维绘图和编辑
菜单/工具栏/命令栏	面域
选项卡	动态观察
文档切换预览	视觉样式
手势精灵	打印
注释	支持CTB和STB打印样式
快速标注	打印/发布/输出
标注关联	视口最大化
引线 and 快速引线	消隐打印
表格	二次开发接口
单行文字/多行文字	LISP
修订云线	VBA
文字编辑所见即所得	.NET
填充/渐变填充	ZRX
光栅图像管理	其它
支持ECW	文件比较
字段	扩展工具

专业应用整体解决方案

中望CAD机械版 2014

中望CAD机械版以GB、ISO、ANSI、DIN、JIS等标准为设计依据，汇集机械行业专用功能和图库，图幅、图层、BOM表等智能化管理，使整个设计流程更加流畅、准确。



● 图幅绘制

一键生成图框标题栏；支持图框尺寸和模板的自定义，可扩充不同尺寸和形状 of 图幅；在图幅设置界面，可切换不同样式标准；比例测量、自动更新比例、图框自动居中。

● 图层管理

标准机械图层样式；图形对象自动放置到相应图层；可设定图层进行转换。

● 专业绘图工具

一整套构造线、构造圆、中心线创建方法；多种绘制直线和矩形的方法；绘制单孔或多孔；快速生成局部详图，且可重生成修改后的结果。

● 修改工具

尺寸标注、符号标注、序号标注等支持双击编辑，其他对象也可通过超级编辑点击修改，使绘图效率提高5到8倍；词句库、数据记录存储，随取随用。

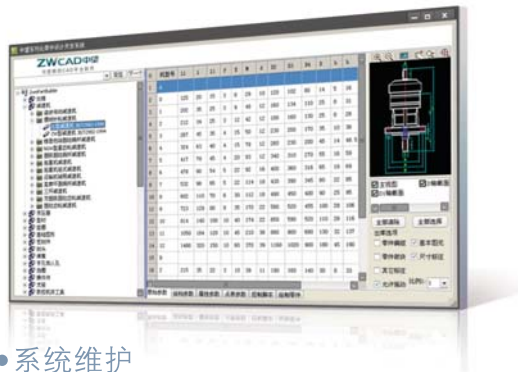
● 标注工具

基于机械标准的尺寸标注,可查询公差配合参数;增强标注,自动判断生成线性或对齐标注;智能尺寸标注,能自动调整位置;通过对话框标注倒角圆角;配有丰富的机械符号、粗糙度、焊接符号等。



● BOM表

全面的序号样式,迅速生成序列号和BOM表;序号与明细表双向关联,明细表全自动生成、更新;标注内容与专业术语词库建立了联系,可快速输入所需内容;可与PDM/ERP高效集成。



● 图库

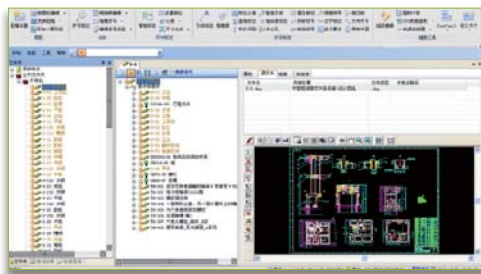
丰富的标准零件库和符号库;采用国际顶尖的零件库系统 Part Solutions。

● 系统维护

对各个模板数据均可以自定义修改,满足企业标准的制定;同步公司标准,保证标准的实时统一。

中望CAD机械SE版

基于中望CAD机械版的强大功能,集成EDM (TeamVault) 图文档管理系统和图纸 (DWG) 加密模块,在轻松地进行概念构思和设计工作的同时,可实现安全灵活地共享设计并开展协作,轻松解决CAD设计协同管理与安全两大难题。



● 内置与CAD无缝集成的EDM图文档管理系统,集中管控CAD数据,增强协同更高效。

● 首创CAD底层密钥加密技术,设计成果更安全。

龙腾冲压模具

龙腾冲压模具是基于中望CAD+平台的全新模具行业专业CAD设计软件，界面友好易用，轻松上手，可自动对模具的相关参数进行计算和分析，是完全智能化、自动化的模具设计系统。

• 自动计算分析

系统可自动对模具的相关参数进行计算和分析，从而省去大量的手工计算及参数设置。

• 自动拆图

模具总装图绘制完成后，可自动拆分出模板图，绘制穿孔、列出加工说明、标注模板尺寸、以及自动套图框。

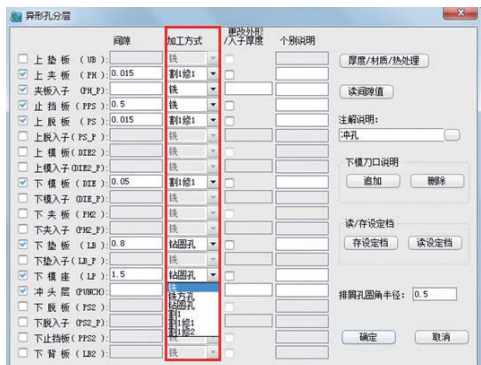


• 界面友好易用

友好合理的操作界面，对话框的控件排布合理有序，各控件间的逻辑关系非常直观。命令提示语遵守CAD的标准规范，简洁明了，让您轻松熟练操作。

• 多种加工方式

支持钻、铣、割1、割1修1、割1修2等多种加工方式，划分更精细。

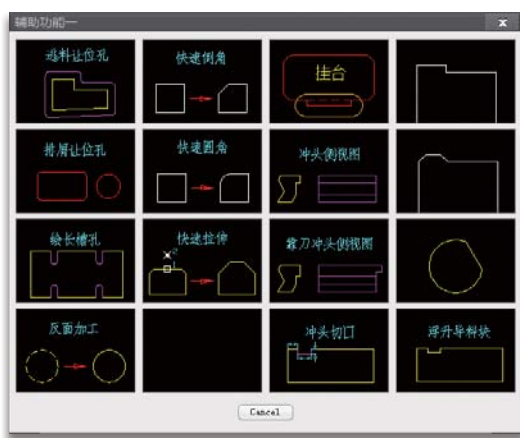


• 标准图框和打印设置

可根据图元的位置与大小自动套图框，快速美观；图框内容自动填写；可依图框的位置与大小自动打印全套模具图。

• 更多设计辅助

提供数十个常用小工具，帮助用户提高绘图速度：如高级镜像、尺寸加公差、图形边界线等小工具，更符合用户的使用习惯，操作简单实用。



• 图元对象显示/隐藏

可直接对用户选择的图元对象进行隐藏，而不用考虑被选图元的图层，相比采用图层开关的方式来隐藏显示要方便得多，在复杂图档中使用此功能优势更明显。



• 丰富的模具专业计算功能

“冲裁力计算”、“压力中心”、“毛重净重”、“弹簧数量计算”、“弹簧压缩量计算”、“两用销让位计算”、“A冲让位计算”等功能，为用户省去大量的人工计算工作。

龙腾塑胶模具

龙腾塑胶模具针对塑胶模的设计而开发，符合工程师的习惯和要求，自动绘制、丰富图库等功能大大减轻了工程师的工作强度，在提高工作效率的同时还可减少人为错误。

● 自动绘制

快速方便的模坯及标准件自动绘制功能，只需选择零件的型号、规格即可自动绘出零件图。模具标准零件可实现全自动绘制，无需手工绘图。



● 智能标注

自动标注尺寸功能，工程师只需要选择相应的图元，系统即可准确又快速地自动标注出坐标、直径、半径及倒角等各种尺寸，相比传统标注方式，可提高至少2倍以上的工作效率，减少人为失误。

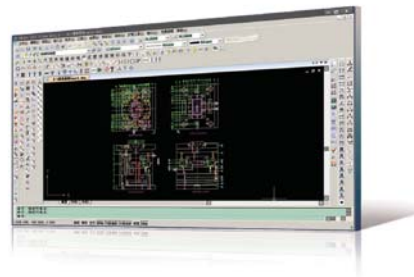


● 图库功能

集成和导入标准件库功能，协助工程师建立自己的资料库，方便日常设计参考；自定义零件库，将常用零件及图框收集到零件库中，随取随用，大大提高设计效率。

● 多种常用小工具

设置了多种常用小工具，如局部放大图、按类型选择物体、高级镜像、改圆直径、图形摆正、尺寸加公差等，这些小工具更贴合工程师的使用习惯，操作简单实用。



更多专业模块 For 中望CAD⁺

燕秀工具箱

从工程师的实际需求出发，注重绘图应用，同时包含国内模具行业常用的塑胶模具标准件，从而提供简便、准确的模具绘制方案，是获得国内工程师高度认同的塑胶模具外挂软件。

诚创电气

专业的制造业电气行业解决方案，从绘制原理、自动生成端子排、自动生成施工接线图、到最终设计检查，诚创电气提供强大的绘制和修改图形工具，部分功能加入自动化设置，效率成倍提升。

本土服务, 合理成本实现企业软件正版化

凭借20年丰富的CAD研发及应用经验, 依托国际化的专业技术服务团队、完善的全国客户服务网络, 基于中望广州、武汉两大研发中心优势, 中望软件可迅速响应用户需求, 为用户提供快捷的、专业的本土化服务及更具针对性的研发级技术支持, 助力企业轻松实现软件正版化。

● 技术领先, 效率保障

中望CAD+采用自主研发内核, 通过独创的内存管理机制和高效的运算逻辑技术, 对复杂任务的处理能力更强、DWG图纸兼容性更好、运行更快更稳定; 优秀的API接口使得二次开发程序可轻松挂载, 运行效率成倍提升, 充分满足企业的设计需求。

● 高性价比, 成本保障

中望软件致力于以合理的成本让企业使用世界一流品质的CAD软件, 帮助广大企业降低信息化和正版化成本。

● 正版软件, 安全保障

软件的兼容性和需要不断维护升级的特性, 决定了企业只有购买正版软件才可以保障软件的正常运行并提高工作效率, 而实施软件正版化将有助于提高企业内部信息化的系统安全性。正版中望CAD+系列软件品质可靠, 更好地保障信息资产安全。

● 版权认证, 投资保障

正版软件已成为企业的一项重要资产, 是企业核心竞争力的重要组成部分。中望CAD具有完全自主知识产权(国家版权局登记注册号: 2013SR050940), 是企业CAD软件正版化的有效投资。购买超过一定数量的企业用户经过中望推荐, 可获得由版权保护联合会颁发的《正版软件示范单位》证书。

● 本土服务, 信心保障

售后服务

提供上门技术支持、电话回访、升级提醒、远程技术支持等服务。提供软件升级服务, 同版本的软件可免费升级, 可通过官方网站下载升级补丁。

购买正版中望CAD+系列软件, 均可获得全国联保服务。

通过网站、论坛、热线电话和E-mail等方式提供专业技术咨询。

针对性服务

有特殊需求的用户, 提供专项服务。

对重点用户, 成立专门的技术服务小组提供“一对一”服务。

提供针对性的CAD技术交流、合作、培训等服务。

战略服务

针对关键的战略性客户, 签订长期的《战略服务协议书》, 提供全过程、全方位服务。战略服务内容包括但不限于提供网络管理员培训、设计师使用培训、Lisp和VBA等外挂程序的移植和特定小功能的定制等。



定制开发服务

提供基于中望CAD⁺平台上的二次开发定制服务，为企业制定专业解决方案。

提供二次开发软件使用培训及详细资料。

维护定制开发程序，如有软件升级将配合程序移植。

部分行业案例

电气：自动绘图和自动统计

开发背景：

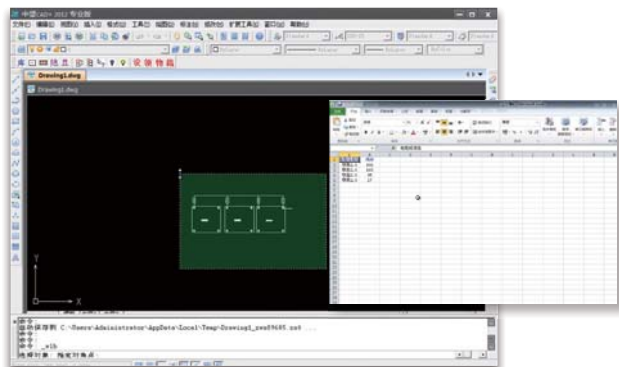
客户实际工作中设计电气图时，需要人工统计电线，端子，电气元件使用数量及制作接线的Excel表，工作量大，效率低下，且人工统计容易出错。

主要功能：

图库支持插入图块、绘制线槽、单步/连续布线、图块消隐与还原、更改参数、绘制矩形。

实施效果：

基于中望CAD⁺开发的程序可快速绘制设计图，并自动统计电线，端子，电气元件以及制作接线的Excel表，避免人为错误，工作效率提高一倍以上。



模具：设计开发及冲突检测

开发背景：

模具工程图纸中许多零件的通用性很高，客户只要变换角度和位置就可直接拷贝再次使用，但需对其基准点进行操作，同时主视图与左视图容易出现冲突，从而导致绘图变得繁琐，也容易导致生产过程出现残次品。

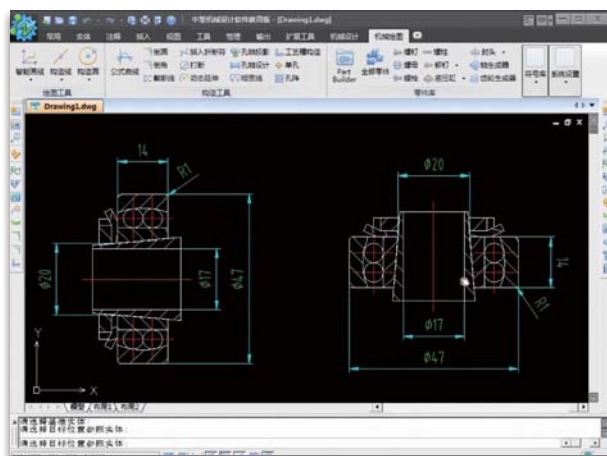
应用前，如果想利用已有的工件放到不同角度的零件上，客户首先需要一个个复制工件，然后选择基准点，进行移动、旋转才得到需要的工件。进行模具的检测需要一个个进行校对。

主要功能：

带基准实体的复制/移动/旋转、模具干涉检测。

实施效果：

应用后，只需要输入命令，选择好参照实体，则整个工件可以按照带基准点的方式移动到指定位置；框选需要检测的工件，冲突部分有红色标记，效率提升50%。



知名企业的共同选择

中望软件是中国最大的CAD产品及解决方案供应商,凭借领先的技术实力及对各行业应用需求的深入洞察,为用户提供优秀的产品和贴心的本土化服务。目前,中望CAD系列产品已成为众多知名企业CAD正版化首选解决方案。



伟易达集团



广东格兰仕集团
有限公司



艾默生网络能源
有限公司



日产(中国)投资
有限公司



欧姆龙精密电子
有限公司



台达电子



创维集团



广州飞机维修工程
有限公司



常柴股份有限公司



圣美精密工业(昆山)
有限公司



航天晨光股份
有限公司



沪东中华造船(集团)
有限公司



中国铝业股份
有限公司



中国东方电气集团
有限公司



宝山钢铁股份
有限公司



中国东方航空股份
有限公司



大连三洋制冷
有限公司



山推工程机械股份
有限公司



中国一拖集团
有限公司



LG电子(中国)
有限公司

更多知名企业选择中望CAD

武汉钢铁集团有限公司

上汽集团股份有限公司

约克(中国)商贸有限公司

江南造船集团有限责任公司

尼康光学仪器(中国)有限公司

江南嘉捷电梯股份有限公司

德力西集团有限公司

人民电器集团有限公司

江铃汽车集团公司

安徽中鼎控股(集团)股份有限公司

西门子中压/高压开关有限公司

日立建机(中国)有限公司

上汽红岩(重庆)有限公司

重庆力帆实业(集团)有限公司

.....

北京天海工业有限公司

北人印刷机械股份有限公司

天津拖拉机制造有限公司

天津新伟祥工业有限公司

天津宝盈电脑机械有限公司

长城汽车股份有限公司

全兴工业(中国)有限公司

大连万通工业装备有限公司

大连重工起重集团有限公司

济南杰菲特气动有限公司

青岛武晓集团股份有限公司

骊住海尔住建设施(青岛)有限公司

青岛松下电子部品(保税区)有限公司

阿尔斯通四洲电力设备(青岛)有限公司

兄弟高科技(深圳)有限公司

爱普生技术(深圳)有限公司

东风柳州汽车有限公司

广州广船国际股份有限公司

广州白云电器设备股份有限公司

五羊一本田摩托(广州)有限公司

广东万家乐股份有限公司

麦克维尔中央空调有限公司

陆逊梯卡华宏(东莞)眼镜有限公司

深圳市同洲电子股份有限公司

金进科技(深圳)有限公司

台湾光宝集团/旭丽电子(广州)有限公司

珠海紫翔电子科技有限公司

福建豪氏威马钢铁制品有限公司

成功应用

中船集团

● 企业介绍

沪东中华造船(集团)有限公司是中国船舶工业集团公司旗下核心企业,是中国综合竞争能力最强造船企业之一,其基于中望CAD⁺平台自主研发的SPD造船设计系统已在全国200多家企业和科研院所中得以应用。

广州文冲船厂有限责任公司是中船集团下属华南区重点企业,主要从事船舶制造、港口机械、桥梁钢结构制作、机械产品生产等业务。

● 应用情况

沪东中华:2009年,正式与中望CAD展开了深度的合作,将具有独立自主知识产权的造船设计系统SPD顺利移植到中望CAD平台,并进行了持续的研发创新。

广州文船:2013年,专门设立了一个“挖泥船设计”项目,并且指定必须使用全国产的“中望CAD⁺平台+SPD系统”来完成二维设计方面的实施,这是国内首个采用完全自主国产软件研发设计的大型船舶项目。

“除了软件本身性能稳定,价格合理和具备本土服务优势之外,沪东中华更看重中望CAD二次开发接口的不断优化所带来的深度合作的可能性!”

——沪东中华信息研究所 苏文荣

“中望公司很好的本土化服务优势,以及中望CAD⁺与沪东造船SPD系统的代码级深度合作,让我们对全自主国产软件研发设计的大型船舶项目非常有信心!而这两点,是其他CAD平台软件无可比拟的。”

——广州文船 王工



宝钢股份

● 企业介绍

宝山钢铁股份有限公司(以下简称“宝钢”)是中国最大、最现代化的钢铁联合企业,凭借其诚信、人才、创新、管理、技术诸方面综合优势,奠定了在国际钢铁市场上世界级钢铁联合企业的地位,被评定为世界钢铁行业的综合竞争力前三名,也是未来最具发展潜力的钢铁企业。

● 应用情况

“作为国资委下属重点企业,宝钢希望更多的中国企业能购买我们的产品。同样,在好用够用的前提下,我们也会优先选择支持国产软件。目前,宝钢的Office软件是完全使用的金山WPS,装机量过万,而中望CAD装机量也有数千套。自2009年合作以来,中望灵活的授权政策、良好的本地化服务,以及中望CAD软件与集团的整体信息化的同步匹配,是我们看重的。”

——宝钢股份 李工



万家乐

● 企业介绍

万家乐是一家专业从事清洁能源(燃气)和可再生能源高效利用,以服务为核心价值的低碳、智慧型专业化品牌企业,专业为家庭和商业用户提供热水、采暖、整体厨房的系统解决方案,成为中国厨卫家电行业标杆企业。

● 应用情况

万家乐在产品研发生产过程中,使用“二维+三维”CAD软件的组合模式,其中在二维设计方面选用的是中望CAD。目前,中望CAD已在万家乐研发和生产环节普及推广使用,从研发工程师、工艺工程师、生产技术人员到车间一线工人,均能熟练地运用中望CAD制图、看图。

“中望CAD不仅平台方面能够满足万家乐对CAD设计的使用需求,而且兼容能力优秀,可实现与企业内正在使用的PDM产品管理系统无缝兼容,完全可替代国外软件。”

——万家乐 夏部长

白云电器

● 企业介绍

广州白云电器设备股份有限公司(以下简称“白云电器”),是国内领先的成套开关设备制造商,先后获得“广东省装备制造业重点企业”、“广东省百强民营企业”、“广东省制造业百强企业”、“中国电气产品制造十大领军企业”、“国家863计划 CIMS 应用示范企业”等多项荣誉。

● 应用情况

中望CAD在白云电器PDM系统中主要承担并发挥着两个作用:规范整个产品二维CAD设计过程,实现企业对产品数据的全生命周期的管理;与ERP系统在材料选用、物料信息管理上的集成,形成准确、规范的BOM,并为后续BOM自动化及与ERP集成提供数据源。

“中望CAD具有很高的性价比,能够兼容国外CAD软件,满足企业的使用需求。更为关键的是,中望CAD能够实现与企业各信息化系统的无缝集成,特别是二维设计数据与企业PDM系统的紧密融合,最大发挥PDM的实际成效!”

——白云电器 杨主任



用户评价

中望CAD⁺2014运行更加稳定,人性化的新功能及优化能够提升绘图速度;增加了智能语音新功能,极具创新性,应用更实用;块的在位编辑速度明显提升,替换块的功能更加方便实用;Ribbon模式切换更加方便,能够提升绘图速度尤其是三维绘图速度,使二维,三维的结合更加完美;任务栏点取图纸有预览,对于我公司查看图纸比较多的情况,工作起来将更有效率;功能界面进行了优化,更显大气简约。

——江南造船集团有限责任公司 王工

中望CAD⁺作为我公司的基础设计及其它三维软件的后处理软件,起着极为重要的作用,有很多根据用户需求特意定制的功能,例如:图框、机械模块中的各种图块等;直接插入excel表格、通过修改尺寸值修改图形的距离、大小等,为我们进行生产设计提供了很多便利,节省了很多设计时间;中望CAD⁺做为国内CAD的大品牌,能及时处理用户提出的问题,这是最重要的。

——广州文冲船厂有限责任公司 杨工

中望CAD⁺2014的确使用方便,功能强大,在工具命令方面(如智能语音、动态块、编辑文字、组与取消分组等),比其他CAD操作方便、功能更齐全,大大提高了工作效率和设计图纸的规范化。

CAD文件的管理,对我公司产品设备的生产起着十分重要的作用,所以技术人员必须使用一套按国家标准规定的制图软件进行设计工作,相信中望公司在制图软件方面能给我们更好的服务,达到共赢的目的。

——北京合纵科技 研发中心 韩工

中望CAD⁺2014在行业应用上愈加丰富,如机械、建筑等,还有智能语音功能,为图纸说明注解提供了很大便利;整体操作没有什么不同,细节做的比较人性化,操作简便、流畅,符合设计需求;比较优越的是提供了应用行业的命令,便于建模操作,运行较大的DWG文件也毫不费力,适合一些较为复杂的行业设计需求。

——重庆鼓风机厂 赵工

中望CAD⁺2014启动速度快,操作命令如闭合线段操作,可以圈选较多的线段直接进行闭合连接,对较多线段的图形进行阵列操作,响应速度快,没出现停顿拖沓情况;扩展工具栏中的许多命令比较实用,如定制工具中的面积总和,以及文本工具中的文字转线,对我们来说很好用,原来需要30分钟的操作计算,现只需要5分钟即可完成,效率大幅提升。

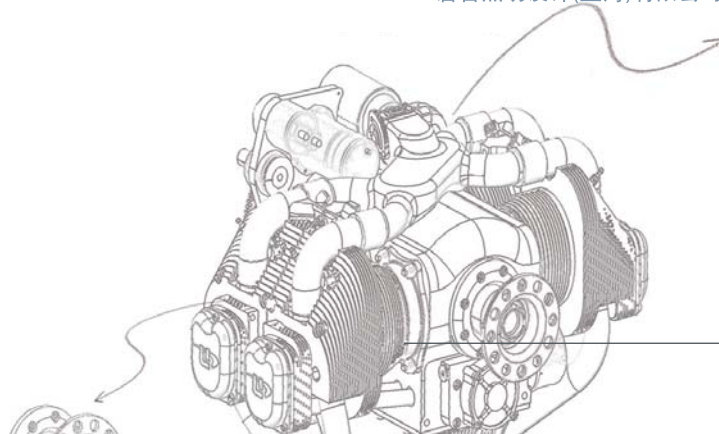
——信越聚合物(香港)有限公司 戴工

中望CAD⁺2014特有的快捷方式令产品设计更便捷,模块化设计令产品的设计更完善,更优化;明细表和序号编码是软件一个亮点,很大程度上提高了设计效率;在操作过程中稳定性强,不容易丢失文件,使我公司产品总装图的设计更加完善,优化。

——北京华源泰盟节能设备有限公司 王工

中望CAD⁺2014运行稳定,使用过程不过多占用内存,开图速度快,复杂程度一样的图纸,在中望CAD⁺2014上开图的速度远比其他CAD快,操作起来较为顺畅;块的编辑过程中还能够显示图纸底图,实在方便;扩展工具-定制工具-总长度总弧线等统计工具,对绘图统计工作很有帮助。

——碧普照明设计(上海)有限公司 王工



全球视野 国际合作

中望软件首开民族CAD软件出口海外先河，在美国佛罗里达设立了子公司及研发中心。产品畅销美国、法国、墨西哥、南非、菲律宾、巴西、马来西亚、澳大利亚、葡萄牙、泰国、印度、新加坡、罗马尼亚等全球80多个国家和地区，建立了超过170家代理商合作伙伴，全球正版授权用户数突破32万。

● 产品规划国际化

中望CAD目前已经有超过15个语言版本，更好的满足不同国家用户的本地化需求，包含：中、英、日语、俄语、德语、法语、波兰语、意大利语、捷克语、西班牙语、韩语、土耳其语、匈牙利语、葡萄牙语等。

● 国际并购与合作

2010年，中望软件收购美国VX公司的CAD/CAM软件，正式成立美国研发中心，并通过中美两大研发中心共同深入的技术创新和协作研发，推出中国第一款完全自主核心的CAD/CAM一体化解决方案。

此外，中望软件还积极与国际ODA组织、Partsolution零件库等供应商合作，以开放的姿态，积极在中望的产品中融入国际领先技术，致力于为用户提供完整的应用解决方案。

● 全球合作伙伴大会 (GPC)

中望软件全球合作伙伴大会（简称“GPC”），是中望软件旨在与全球合作伙伴共商中望CAD全球发展战略与行业应用的年度全球盛典，自2009年以来已经连续举办了四届。每届都有来自全球80多个国家和地区的超过100名合作伙伴齐聚一堂，共商全球发展大计，是中望软件引领国产CAD软件国际化的重要征程。



● 唯一能真正代表中国CAD软件参与世界软件交流的企业

国际工程软件供应商大会COFES，是国际工程软件领域（CAD/CAM/PLM/BIM）最高规格的工程软件技术交流盛会，每年都有来自全球众多高端、知名软件企业参与，如微软、西门子等。

中望软件是唯一有资格参与COFES的中国企业，大会讨论的议题包括云计算、BIM、工程设计软件的移动应用、3D打印等主流技术，其中ZWCAD Touch在会议上得到广泛关注。

关于中望

广州中望龙腾软件股份有限公司(简称“中望软件”)是国内领先的CAD/CAM解决方案供应商、CAD行业唯一国家级重点软件企业,总部位于广州,在北京,上海,武汉及美国佛罗里达州均有分公司,设有广州、武汉和美国三大CAD研发中心,其中美国研发团队是一支有着25年CAD/CAM研发经验、以博士为主体的世界一流的尖端技术队伍。

● 专注CAD/CAM, 致力于高性价比的CAD整体解决方案

中望软件一直专注于CAD技术的变革与创新,致力于为用户提供高性价比的CAD/CAM产品与服务,是国内唯一一家同时拥有完全自主知识产权二维中望CAD⁺、三维CAD/CAM一体化解决方案中望3D的国际化软件企业。

中望CAD⁺是中望软件凭借20年的CAD行业经验潜心研发的全新二维平台软件,广泛应用于机械、模具、电子等制造业行业,其稳定的性能及高效的设计效率,获得广大用户的充分肯定。

中望3D是一款高性价比的CAD/CAM一体化软件,前身是世界级高端三维CAD软件VX,强大的数据兼容性与智能造型为用户提供高效的“设计-制造全流程解决方案”。

中望CAD⁺是中望软件旗下子公司广州中望数字化设计软件有限责任公司的软件产品。



中望软件美国佛罗里达研发中心



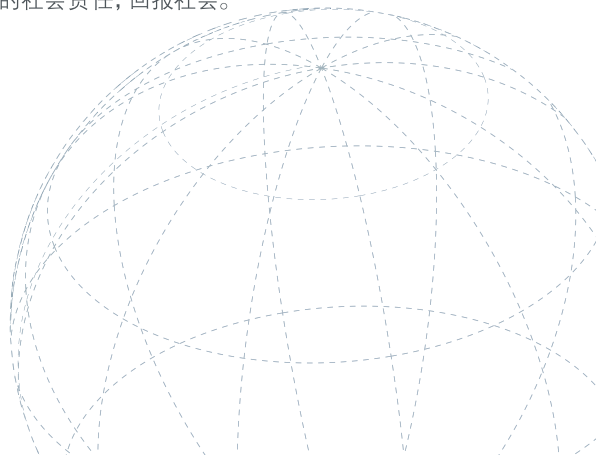
2009年11月,中望龙腾黄儿寺希望小学正式启用

● 重德从善, 以兼济社会为己任

中望软件一直在以多种形式回报社会。

2008年9月,中望龙腾长坑希望小学在广东兴宁正式开学;2009年11月,第二所中望龙腾希望小学在湖北红安建成投入使用;多年以来积极参加政府扶贫开发“双到”工作,踊跃捐款……

作为一家有着强烈社会责任感的企业,未来,中望软件将继续承担更多的社会责任,回报社会。



联系方式

广州总部	地址: 广州市天河区天河北路886号四楼 邮编: 510635 传真: 020-38288676
北京分公司	地址: 北京海淀区车公庄西路乙19号华通大厦B座北塔3层327室 邮编: 100044 传真: 010-88018099
上海分公司	地址: 上海市阜新路25号9层 邮编: 200092 传真: 021-65045991
武汉分公司	地址: 武汉市东湖高新开发区森林大道8号慧谷时空大厦308室 邮编: 430074 传真: 027-87592092
美国子公司	地址: 美国佛罗里达州, 墨尔本, 东斯特劳布里奇大街907号 邮编: 32901 传真: (321) 676-2181

ZWSOFT 中望软件

广州中望龙腾软件股份有限公司

咨询热线: 4008-800-819 邮箱: support@zwcad.com

网址: www.zwcad.com