



使用手冊 (ET24 Pro)



CZUR ET24 Pro

專業書籍掃描儀使用手冊

華思資訊股份有限公司

電話：(02)2711-6295

傳真：(02)2750-5413

地址：106 台北市大安區復興南路一段 82 號 3 樓之 4

網站：www.czur.com.tw

產品使用手冊
(ET24 Pro 系列)

目錄

第一章 產品簡介	3
1.1 產品概述	3
1.2 產品尺寸圖	4
1.3 產品示意圖	5
1.4 產品規格	7
1.5 包裝及配件	7
第二章 操作指引	8
2.1 掃描前準備	8
2.2 工作模式	9
第三章 掃描儀常見故障對策	9
第四章 服務與聲明	10
4.1 售後服務與保證	10
4.2 聯繫方式	10
4.3 限用物質含有情況標示說明書	11

第一章 產品簡介

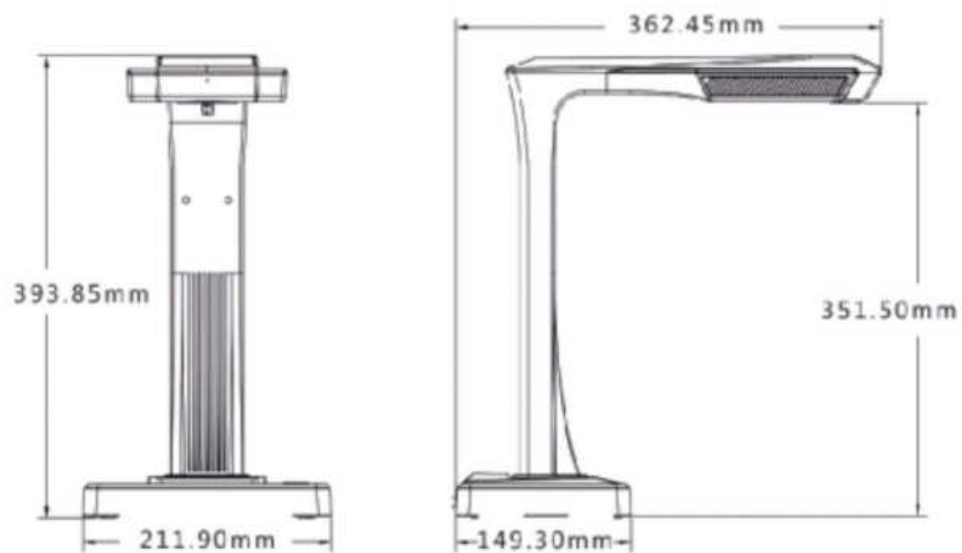
1.1 產品概述

CZUR ET24 Pro 是一台新型智能掃描儀，主要特點是掃描速度極快，能夠自動優化圖像，輕鬆將掃描的頁面轉換為常用的格式，如 PDF、可搜索的 PDF、TIFF 或 DOC 文字檔。

CZUR ET24 Pro 掃描儀，使用內建程式的演算法，自動處理頁面，讓使用者可以直覺的操作。例如：它可以使用雷射光線校正，自動展平書籍的彎曲頁面，自動移除手指圖形(配合指套)，自動裁切與傾斜校正頁面，讓掃描書籍更省時省力。

這樣全新的掃描方法，透過 AI 智能優化圖像，讓掃描單據、文件、書籍時，更簡單方便，絕對是相對價位中，最划算的首選！

1.2 產品尺寸圖



+

1.3 產品示意圖



CZUR 掃描器



液晶視窗



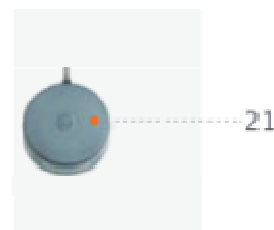
連接口



頂部LED燈



手動按鈕



腳踏板



24 輔助側燈

產品示意圖說明：

1. 麥克風。
2. 底座。
3. 頂部外殼。
4. 雷射燈。
5. 垂直桿。
6. LED 燈開關 (二段式亮度、請參閱下文 LED 注意事項)
7. 掃描按鍵 (開始下一次掃描)
8. LCD 液晶視窗 (請參閱下文 LCD 注意事項)
9. 錄影指示燈 (閃爍綠燈=錄製中，綠燈滅=停止錄製)
10. 掃描指示燈。
11. 電源指示燈 (白色)
12. 高清 CMOS 攝像鏡頭。
13. LED 燈條。
14. LED 燈條。
15. 電源開/關。
16. 電源供應插孔 DC 9V 1.5A · AC 電壓 100-240V 50 / 60Hz。
17. USB 線接口。
18. USB 線接口，用於腳踏板或手動按鈕(二選一)
19. 手動按鈕燈，燈亮表示正在進行掃描。
20. 手動按鈕 (開始下一次掃描)
21. 腳踏板。新腳踏板與舊腳踏板功能相同，具體以實際收貨為準。
22. HDMI 模式。
23. HDMI 接口。
24. 輔助側燈。

LED 注意事項：



注意：請勿直視點亮之燈泡。可能傷害眼睛。

LCD 注意事項：

- LCD =液晶顯示器，類平板顯示器螢幕。
- 當連接到 PC 時，會顯示是否成功連結電腦。

1.4 產品規格

類型	模型	ET24 Pro
	鏡頭畫素	2400萬畫素
	解析度	5696*4272
	掃描格式	≤A3
	掃描速度	≤1 秒
	影片格式	MJPG
	圖像格式	JPG
	文件輸出格式	JPG, PDF, 雙層 PDF(OCR), Word,
配置參數	處理器	dual core openrisc 32bit
	DDR	1Gbit
	激光射線	3 道雷射光線
	液晶顯示	√
	麥克風	√
具體功能	智能掃描	√
	OCR文字識別	√
	開發套件SDK	√
	軟體功能	曲線展平·指紋移除·智能傾斜校正和自動裁剪·自動偵測翻頁掃描·
	支援的作業系統	XP/Win7/Win8/Win10/Win11·32位/64位； macOS 10.11 及更高版本

1.5 包裝及配件

項目	規格	數量(個)
掃描器	CZUR智能掃描器	1
手動按鈕	USB接口, 1.2M	1
腳踏板	USB接口, 2.0M	1
USB線	USB接口, 1.5M	1
AC / DC電源供應器	輸入AC : 100-240V-50 / 60HZ , 輸出DC : 9V / 1.5A	1
黑色工作墊	530 * 401 * 2.0MM	1
專用指套	左手; 右手	2
光碟	CD-R , d = 120MM	1
使用手冊	彩色印刷, 100 * 83毫米	1

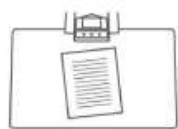
第二章 操作指引

2.1 掃描前準備

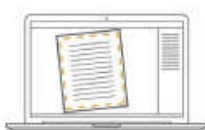
1. 將您的掃描儀放在平整的桌面，並將磁吸式輔助側燈放至正確位置。
2. 選擇手動按鈕或腳踏板，連到掃描儀的 USB 接口（在底座後面）。
3. 將**掃描儀底座**與黑色**工作墊凹處**接合。確保了“黑色工作墊”與掃描儀**對齊無空隙**。



4. 檢查上方的 LCD 液晶視窗，以查看黑色工作墊是否覆蓋整個螢幕，並確保在桌子表面或機器邊緣不在掃描範圍內。（確保黑色工作墊，確實覆蓋整個螢幕，會幫助電腦在智能演算時，進行更準確的計算，並確保圖像處理正常進行）。
5. 特別提醒
 - 1) 當掃描較大的物品（如書籍或多個文件），建議使用電腦模式（USB-PC），並連接到腳踏板，以提高掃描效率。在掃描過程中，使用掃描軟體提供的編輯功能，可使掃描品質更具專業性。
 - 2) 避免在窗戶旁或是在具有較強的燈光的环境下掃描。過亮的环境照明，會對掃描結果產生負面的影響。
 - 3) 當掃描書籍時，掃描儀的雷射光線，必須是對著彎曲的頁面。否則會對掃描結果產生錯誤的判別影響。
 - 4) 需要按壓書本時，請使用隨附的專用手指套，確保在圖像處理時，會將手指圖形去除。
 - 5) 掃描前，依掃描素材需求選擇【**平整紙張**】或【**曲面書籍**】的方式進行掃描。
 - 6) 當掃描雜誌、證件、雜誌或其它亮光紙張，請關閉主燈，打開側燈，可有效減少反光，獲最佳效果。



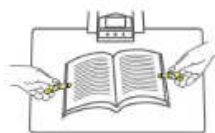
【平整紙張】模式紙張



紙邊界會自動識別



自動裁剪和傾斜校正



【曲面書籍】已裝訂紙張



自動識別曲面弧度



自動曲面展平、指套清除

2.2 工作模式

2.2.1 掃描儀模式 (USB-PC)

- 安裝驅動程式：可從官網 <http://www.czur.com.tw> 選擇對應型號下載最新版驅動軟體 CZUR ET24 Pro，在電腦上安裝（Windows 也可從隨附光碟中安裝，MacOS 請從官網下載）。
- 確認設備已準備好，並打開電源，透過 USB 傳輸線，將掃描儀連接至電腦。
- 電腦打開 CZUR 掃描軟體，即可開始掃描。

2.2.2 視頻展台模式 (USB-PC)

- 插上電源供應器，使用 HDMI 線將設備連接到投影儀、電視或電子白板等顯示設備（請勿使用 USB 線，將設備連接到 PC）。
- 打開設備的“電源”按鈕，會自動進入投影模式。如果投影機/電視沒有信號，請將投影機/電視的“信號源”更改為“HDMI”。
- 底座上的“-Q” “+Q” 按鈕可對展示畫面進行縮放。展示時，如果紙張位置或文字方向不正確，您可以通過移動紙張進行調整。

第三章 掃描儀常見故障對策

1. 電源指示燈熄滅

檢查USB傳輸線是否與電腦正確連接，以及電腦是否開啟，並且其USB孔功能良好。

2. “CZUR ET24 Pro” 軟體無法安裝或報錯

- 1) 軟體僅支持 XP/ Win7/ Win8/ Win10/ Win11 以及 MacOS 部分版本。
- 2) 確保序列號輸入正確。
- 3) 查看防毒軟體或防火牆攔截、禁止啟動，關閉防毒軟體或增加為可信任，防火牆關閉或降低級別等。
- 4) 若在官網下載軟體，請確保軟體已經下載完成，再進行安裝。

3. 序列號輸入錯誤

請重新核對機器底部序列號(SN/No)是否輸入錯誤，序列號中**沒有數字 1**，字母 I 數字 1 容易混淆請輸入正確。

4. 首次使用 ET24 Pro，打開電腦“CZUR ET24 Pro”軟體，無法正常掃描

- 1) 重新插拔 USB 線或重啟 ET24 Pro，重啟電腦“CZUR ET24 Pro”軟體。
- 2) 更換電腦其他 USB 插槽，電腦每個 USB 插槽性能存在著差異。
- 3) 退出防毒軟體、免費防毒軟體或帶防禦性後臺軟體等。
- 4) 檢查電腦“裝置管理員”是否識別到“CZUR ET24 Pro”，若出現黃色驚嘆號/未知設備，可點右鍵更新驅動或先停用再開啟，然後重啟“CZUR ET24 Pro”軟體。
- 5) 電腦的“裝置管理員”，嘗試停用其他“掃描儀”、“監控”、“相機”等驅動。
- 6) 重開電腦或嘗試更換另外一臺電腦。

5. 掃描圖片歪曲、變形、字體拉伸等等

- 7) 確保黑色工作墊缺口與 ET24 Pro 掃描儀對齊，“預覽區域”不要超出黑色工作墊。
- 8) 文件、檔案、表單、票據、證件、名片、立體實物等“掃描物質”不能超出“預覽區域”。
- 9) “預覽區域”若有“掃描物質”以外物品，會干擾演算法，影響掃描效果。如“USB 線”“手機”“筆”等。請檢查黑色桌布上除掃描書籍文件外，無放置其它物品。

第四章 服務與聲明

感謝您使用本公司生產的掃描儀，為保護您的合法權益，請熟讀並嚴格遵守以下相關標準及注意事項。

4.1 售後服務與保證

- 1 本產品所有售後保固遵守國家的售後規定，產品本身品質問題 7 天可退，一年保固，終生維修服務。
- 2 保固維修範圍為 ET24 Pro 主體。耗材及外觀等不在保固範圍。
- 3 產品送修時，須附完整包裝，確保運輸安全與維修品質。
- 4 產品後續升級或更新換代，恕不另行通知，本公司對以上條款保留最終解釋權。
- 5 非保固範圍
 - 1) 本產品最高使用環境溫度為 40°C。
 - 2) 因錯誤安裝或在非產品所規定的工作環境下使用造成的故障或損壞（例如溫度過高、環境過於潮濕等）。
 - 3) 非本公司零件或用戶自行更換配件造成的損壞。
 - 4) 因災害、事故或人為因素造成的損壞。
 - 5) 因保管不當（如鼠害、液體滲入等）造成的損壞。
 - 6) 因擅自拆機修理或越權改裝或濫用造成的故障或損壞。
 - 7) 因非成者授權的維修中心進行維修造成的損壞。
 - 8) 因其他軟體安裝及設定所造成的問題及故障，電腦病毒所造成的問題及故障。

4.2 聯繫方式

您可以通過以下方式，取得本公司的技術支援及相關資訊

華思資訊股份有限公司

電話:(02)2711-6295 0800-000-402

傳真:(02)2750-5413

地址:106 台北市大安區復興南路一段 82 號 6 樓之 5

網址:<https://www.czur.com.tw/>