



使用手冊 (ET28 Pro)



# CZUR ET28 Pro

## 掃描器使用手冊

### **華思資訊股份有限公司**

電話：(02)2711-6295

傳真：(02)2750-5413

地址：106 台北市大安區復興南路一段 82 號 3 樓之 4

網站：[www.czur.com.tw](http://www.czur.com.tw)

產品使用手冊  
( ET28 Pro 系列 )

目錄

第一章 產品簡介 .....	3
1.1 產品概述 .....	3
1.2 產品尺寸圖 .....	4
1.3 產品示意圖 .....	5
1.4 產品規格 .....	7
1.5 包裝及配件 .....	7
第二章 操作指引 .....	8
2.1 掃描前準備 .....	8
2.2 工作模式 .....	9
第三章 掃描器常見故障對策 .....	9
第四章 服務與聲明 .....	10
4.1 售後服務與保證 .....	10
4.2 聯繫方式 .....	10

## 第一章 產品簡介

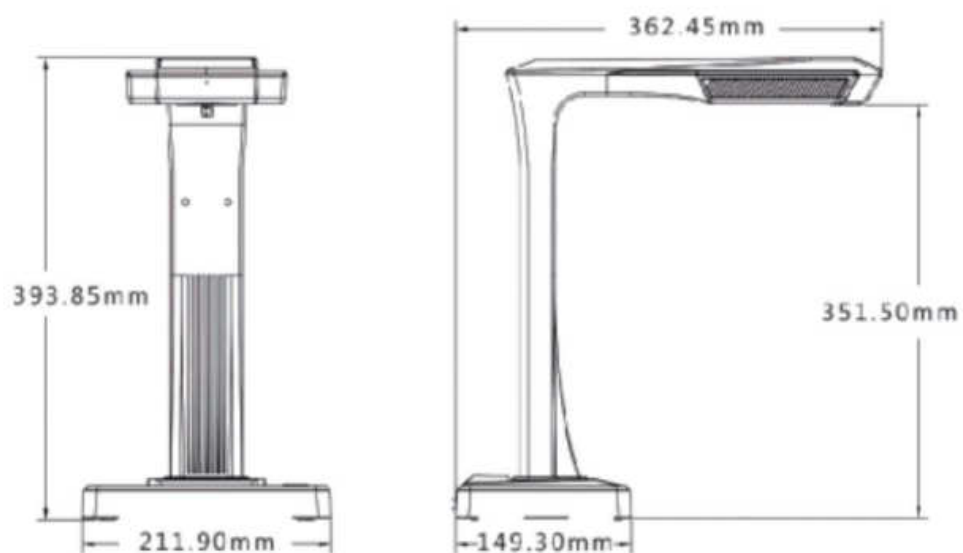
### 1.1 產品概述

CZUR ET28 Pro 是一台新型智能掃描器，主要特點是掃描速度極快，能夠自動優化圖像，輕鬆將掃描的頁面轉換為常用的格式，如 PDF、可搜索的 PDF、TIFF 或 DOC 文字檔。

CZUR ET28 Pro 掃描器，使用內建程式的演算法，自動處理頁面，讓使用者可以直覺的操作。例如：它可以使用雷射光線校正，自動展平書籍的彎曲頁面，自動移除手指圖形(配合指套)，自動裁切與傾斜校正頁面，讓掃描書籍更省時省力。

這樣全新的掃描方法，透過 AI 智能優化圖像，讓掃描單據、文件、書籍時，更簡單方便，絕對是相對價位中，最划算的首選！

## 1.2 產品尺寸圖



+

### 1.3 產品示意圖



CZUR 掃描器



液晶視窗



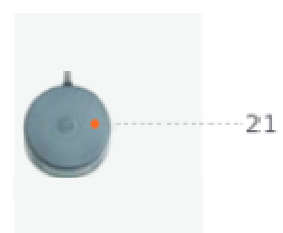
連接口



頂部LED燈



手動按鈕



腳踏板

產品示意圖說明：

1. 麥克風。
2. 底座。
3. 頂部外殼。
4. 雷射燈。
5. 垂直桿。
6. LED 燈開關 ( 二段式亮度、請參閱下文 LED 注意事項 )
7. 掃描按鍵 ( 開始下一次掃描 )
8. LCD 液晶視窗 ( 請參閱下文 LCD 注意事項 )
9. 錄影指示燈 ( 閃爍綠燈=錄製中，綠燈滅=停止錄製 )
10. 掃描指示燈。
11. 電源指示燈 ( 白色 )
12. 高清 CMOS 攝像鏡頭。
13. LED 燈條。
14. LED 燈條。
15. 電源開/關。
16. 電源供應插孔 DC 9V 1.5A · AC 電壓 100-240V 50 / 60Hz。
17. USB 線接口。
18. USB 線接口，用於腳踏板或手動按鈕(二選一)
19. 手動按鈕燈，燈亮表示正在進行掃描。
20. 手動按鈕 ( 開始下一次掃描 )
21. 腳踏板。新腳踏板與舊腳踏板功能相同，具體以實際收貨為準。
22. HDMI 模式。
23. HDMI 接口。

LED 注意事項：



注意：請勿直視點亮之燈泡。可能傷害眼睛。

LCD 注意事項：

- LCD = 液晶顯示器，類平板顯示器螢幕。
- 當連接到 PC 時，會顯示是否成功連結電腦。

## 1.4 產品規格

品牌 (英文)	CZUR
型號	ET28 Pro
用途	個人、家庭、公司
產品類型	智慧型掃描器
掃描介質	紙張、書籍、合約書、票據、證件、名片..等
感應器類型	高清 CMOS
DPI	420
圖元	4000 萬
解析度	7296*5472
掃描範圍	單頁≤A3，書本≤A4
掃描速度	≤1 秒
預掃時間	0 秒
圖片格式	JPG、PDF、Tiff
圖片色彩	24 位元
輸出檔案	JPG、PDF、雙層 PDF、Word、Excel、Tiff
影片檔案	MJPG
USB 類型	USB 2.0 high-Speed
掃描光源	自然光+頂部 LED 補光
對焦方式	固定對焦
掃描方式	機身按鍵、PC 軟體按鈕，外接手按鍵、腳踏鍵四種方式
軟體系統支援	Win XP/7/8/10/11，32-64 bit， Mac OS 10.11 以上
保固	1 年 (非人為損壞，寄回貨品更換新品替換，交換機免等待維修)

## 1.5 包裝及配件

項目	規格	數量(個)
掃描器	CZUR智能掃描器	1
手動按鈕	USB接口，1.2M	1
腳踏板	USB接口，2.0M	1
USB線	USB接口，1.5M	1
AC / DC電源供應器	輸入AC：100-240V-50 / 60HZ，輸出DC：9V / 1.5A	1
黑色工作墊	530 * 401 * 2.0MM	1
專用指套	左手; 右手	2
光碟	CD-R，d = 120MM	1
使用手冊	彩色印刷，100 * 83毫米	1

## 第二章 操作指引

### 2.1 掃描前準備

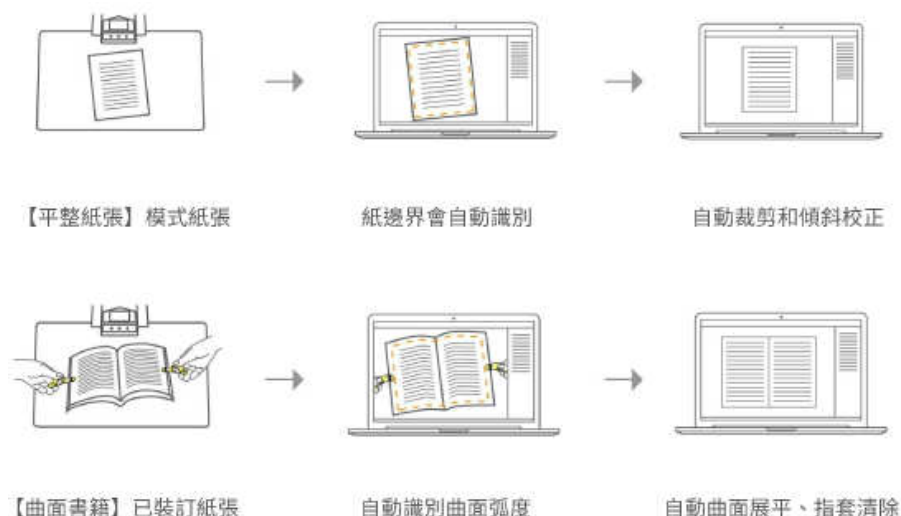
1. 適當的將您的掃描器放在平整的物體表面（桌子或櫃子）。
2. 選擇手動按鈕或腳踏板，連到掃描器的 USB 接口（在底座後面）。
3. 將掃描器的底座與黑色工作墊凹處接合。確保了“黑色工作墊”與掃描器對齊無空隙。



4. 檢查上方的 LCD 液晶視窗，以查看黑色工作墊是否覆蓋整個螢幕，並確保在桌子表面或機器邊緣不在掃描範圍內。（確保黑色工作墊，確實覆蓋整個螢幕，會幫助電腦在智能演算時，進行更準確的計算，並確保圖像處理正常進行）。
5. 特別提醒
  - 1) 當掃描較大的物品（如書籍或多個文件），建議使用電腦模式（USB-PC），並連接到腳踏板，以提高掃描效率。在掃描過程中，使用掃描軟體提供的編輯功能，可使掃描品質更具專業性。
  - 2) 避免在窗戶旁或是在具有較強的燈光的环境下掃描。過亮的環境照明，會對掃描結果產生負面的影響。
  - 3) 當掃描書籍時，掃描器的雷射光線，必須是對著彎曲的頁面。否則會對掃描結果產生錯誤的判別影響。
  - 4) 需要按壓書本時，請使用隨附的專用手指套，確保在圖像處理時，會將手指圖形去除。

5) 掃描前，依自己的需要和選擇【平整紙張】或【曲面書籍】的方式進行掃描。

6) 當掃描雜誌、證件、雜誌或其它亮光紙張，請關閉主燈，可獲最佳效果。



## 2.2 工作模式

### 2.2.1 掃描器模式 (USB-PC)

- 安裝驅動程式：可從官網 <http://www.czur.com.tw> 選擇對應型號下載軟體：CZUR ET28 Pro，在電腦上安裝（Windows 也可從隨附光碟中安裝，MacOS 請從官網下載）。
- 確認設備已準備好，並打開電源，透過 USB 傳輸線，將掃描器連接至電腦。
- 電腦打開 CZUR 掃描軟體，即可開始掃描。

### 2.2.2 視頻展台模式 (USB-PC)

- 插上電源供應器，使用 HDMI 線將設備連接到投影儀、電視或電子白板等顯示設備（請勿使用 USB 線，將設備連接到 PC）。
- 打開設備的“電源”按鈕，會自動進入投影模式。如果投影機/電視沒有信號，請將投影機/電視的“信號源”更改為“HDMI”。
- 底座上的“⊖”“⊕”按鈕可對展示畫面進行縮放。展示時，如果紙張位置或文字方向不正確，您可以通過移動紙張進行調整。

## 第三章 掃描器常見故障對策

### 1. 電源指示燈熄滅

檢查USB傳輸線是否與電腦正確連接，以及電腦是否開啟，並且其USB孔功能良好。

### 2. “CZUR ET28 Pro” 軟體無法安裝或報錯

- 1) 軟體僅支持 XP/ Win7/ Win8/ Win10 以及 MacOS 部分版本。
- 2) 確保序列號輸入正確。

3) 查看防毒軟體或防火牆攔截、禁止啟動，關閉防毒軟體或增加為可信任，防火牆關閉或降低級別等。

4) 若在官網下載軟體，請確保軟體已經下載完成，再進行安裝。

### 3. 序列號提示錯誤

請重新核對下序列號是否輸入錯誤，字母和數字是否區別，常見的為數字 1 和字母 l 混淆，序列號中沒有數字 1。

### 4. 首次使用 ET28 Pro，打開電腦“CZUR ET28 Pro”軟體，無法正常掃描

1) 重新插拔 USB 線或重啟 ET28 Pro，重啟電腦“CZUR ET28 Pro”軟體。

2) 更換電腦其他 USB 插槽，電腦每個 USB 插槽性能存在著差異。

3) 退出防毒軟體、免費防毒軟體或帶防禦性後臺軟體等。

4) 檢查電腦“裝置管理員”是否識別到“CZUR ET28 Pro”，若出現黃色驚嘆號/未知設備，可點右鍵更新驅動或先停用再開啟，然後重啟“CZUR ET28 Pro”軟體。

5) 電腦的“裝置管理員”，嘗試停用其他“掃描器”、“監控”、“相機”等驅動。

6) 重開電腦或嘗試更換另外一臺電腦。

### 5. 掃描圖片歪曲、變形、字體拉伸等等

1) 確保黑色工作墊缺口與 ET28 Pro 掃描器對齊，“預覽區域”不要超出黑色工作墊。

2) “掃描物質”不能超出“預覽區域”。“掃描物質”是指文件、檔案、表單、票據、證件、名片、立體實物等。

3) “預覽區域”若有“掃描物質”以外物品，會干擾演算法，影響掃描效果。如“USB 線”“手機”“筆”等。

## 第四章 服務與聲明

感謝您使用本公司生產的掃描器，為保護您的合法權益，請熟讀並嚴格遵守以下相關標準及注意事項。

### 4.1 售後服務與保證

1 本產品所有售後保固遵守國家的售後規定，產品本身品質問題 7 天可退，一年保固，終生維修服務。

2 保固維修範圍為 ET28 Pro 主體。耗材及外觀等不在保固範圍。

3 產品送修時，須附完整包裝，確保運輸安全與維修品質。

4 產品後續升級或更新換代，恕不另行通知，本公司對以上條款保留最終解釋權。

5 非保固範圍

1) 本產品最高使用環境溫度為 40°C。

2) 因錯誤安裝或在非產品所規定的工作環境下使用造成的故障或損壞（例如溫度過高、環境過於潮濕等）。

3) 非本公司零件或用戶自行更換配件造成的損壞。

4) 因災害、事故或人為因素造成的損壞。

5) 因保管不當（如鼠害、液體滲入等）造成的損壞。

- 6) 因擅自拆機修理或越權改裝或濫用造成的故障或損壞。
- 7) 因非成者授權的維修中心進行維修造成的損壞。
- 8) 因其他軟體安裝及設定所造成的問題及故障，電腦病毒所造成的問題及故障。

## 4.2 聯繫方式

您可以通過以下方式，取得本公司的技術支援及相關資訊

華思資訊股份有限公司

電話:(02)2711-6295 0800-000-402

傳真:(02)2750-5413

地址:106 台北市大安區復興南路一段 82 號 3 樓之 4

網址:<https://www.czur.com.tw/>